

ソーラーシェアリング

農業との共生

市民エネルギーちば合同会社 代表社員 東 光弘



【自己紹介】

- 学生時代 環境ジャーナリスト志望
- 24才～44才 ①有機八百屋（GAIA/Earth Market）
 ②エコ商品の流通
 ③オーガニックCafe
 ④フェアトレード
 ⑤アースデイちば
- 45才～48才 自然エネルギー活動諸々（現在）

自然エネルギー100%社会の実現を目指しています！

【自己紹介/その2】 (現在)

■ グリーンタートルズ

小型太陽光口座・講習会・出張ソーラーPA・デザイン

■ 自然エネルギーを広めるネットワークちば

千葉県内のネットワーク作り

■ オーガニック・エナジー・プロジェクト

循環型農業と自然エネルギー・地域の連携

■ 市民エネルギーちば合同会社

ソーラーシェアリング市民発電所の企画・運営・アドバイス・施行

『市民』をテーマに活動中!!

【本日のお話】

■ ソーラーシェアリングとはどんなものか・・・！？

【前半】 『概略そして、その魅力と課題』

■ それによる都市と農村の協働の可能性。

【後半】 『その実例と、今後の可能性』

営農型太陽光発電

II

ソーラーシェアリング

■ 2014年3月31日農水省通達により、
下での耕作等を条件に農地での発電
事業が可能に…。

● 収穫20%減まで

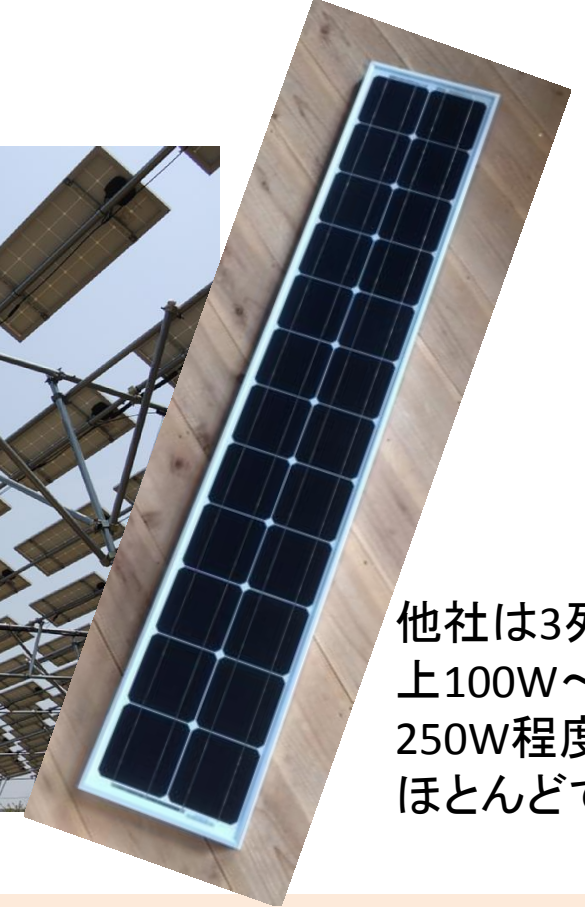
● 簡易な構造

● 3年ごとに農業委員会の審査

■ 現在、地目が農地での農業委員会
許可件数は100案件程度。



ソーラーシェアリングとは!?



他社は3列以上100W～250W程度がほとんどです。

①農地の上に、藤棚のような**高い**架台（2.5m～3.5mほど）

②隙間（約3分の2）をあけて**小型**ソーラーパネルを並べる。

③**耕作**が必要条件。（3年ごとに農業委員会の審査）

【発案者】 CHO技術研究所 長島彬氏

- ソーラーシェアリングの発案者
- 元大手農機具メーカーの設計開発者
- 2004年特許を普及の為に公開(考案2003)
- 千葉県市原市に実験農場
- 無料見学会の実施
- 無償で後進の指導にあたる。
- 東は長島さんの弟子になります。



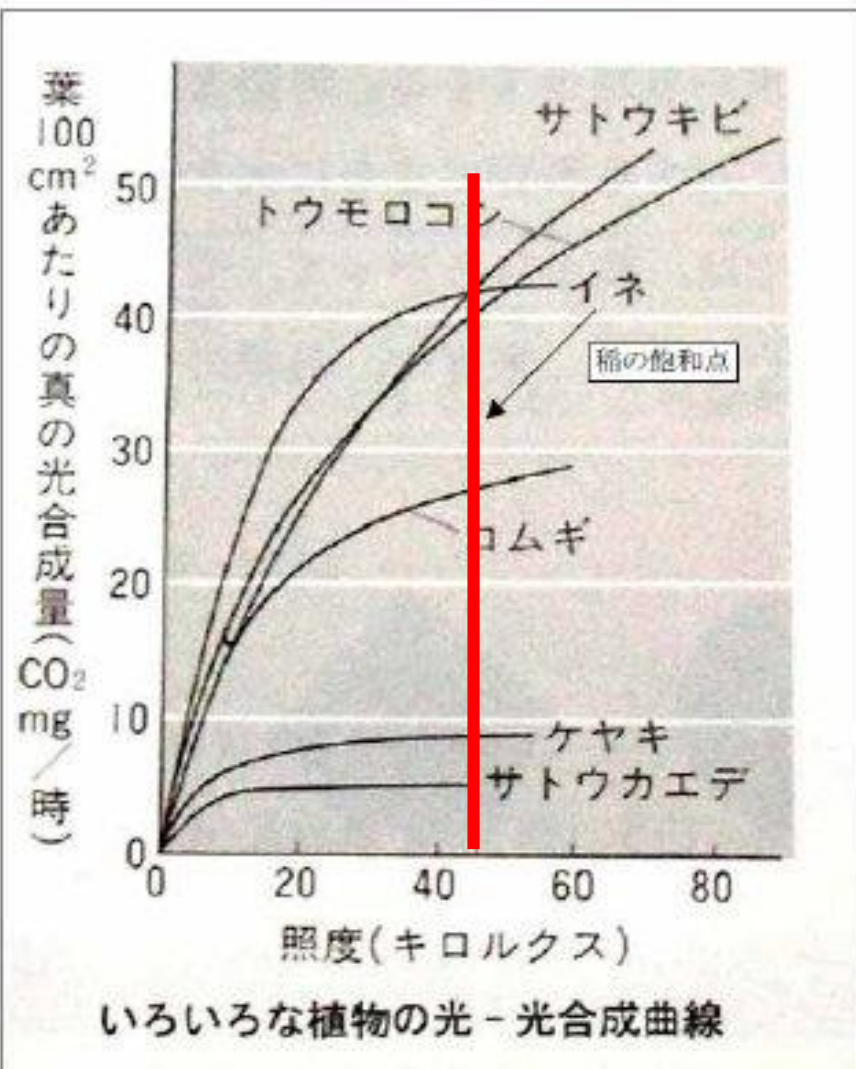
純粋な**発電事業**というより
新しい農業スタイルと
捉えた方が分かりやすい。

Solar Sharing

畑の上で元気に発電！
適地が豊富に存在！

陰ができてても作物は育つの？・・・**光飽和点** (光合成に関して)

各種植物の光飽和点



各種植物の光飽和点・光補償点		
	光飽和点 (klx)	光補償点 (klx)
イネ	40~50	0.5~1
トマト	70	-
ナス	40	2
キュウリ	55	-
エンドウ	40	2
レタス	25	1.5~2
ミツバ	20	1
ブドウ(巨峰)	40	0.4
デラウェア	48	0.3
モモ(白鳳)	40	0.2
ナシ(幸水)	40	0.3
オウトウ	40~60	0.4
イチジク(栴井ドーフィン)	40	1
セントポーリア	5~10	0.5
シンビジウム	10	0.3
シクラメン	15	0.3
プリムラ・マラコイデス	10	0.4
プリムラ・オブコニカ	10	0.4
アザレア	5	0.1

http://www.iwassaki.co.jp/product/applied_optical_field/plant_raising_system/

■ 遮光率34%以下であれば、どんな作物も問題なく元気に育ちます。

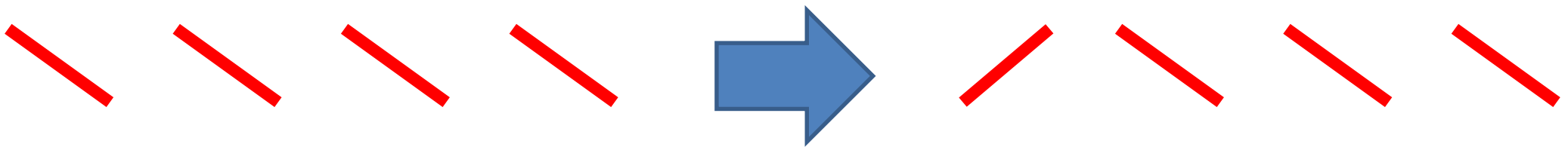
■ 季節や作物によっては、太陽光パネルの下の方が、良く育つこともあります。

■ 曇りの日は10~50キロルクスです。

風で飛ばされないの？

■ 幅の薄い太陽光パネルを使っているので、**風荷重**はシステム全体の重量からして、相当安全側に設計されています。風速50mでもまだ余裕があります。

■ 念のため、これまでにない大きな台風が来ると予想される時は、北側のパネルだけ反対向きにします。



■ 地圧確認などシステムの沈み込みには留意必要。

ソーラーシェアリングの魅力

<農作業の面から>

- 時々、**日陰**があるので農作業がとても楽になります。
- 放射冷却が防げるので、**雪解け**が早い。

<環境・施行の面から>

- メガソーラーのように地面を切り崩したり、草を防ぐために除草剤を撒いたりしないので、設備の下でもCO₂を吸収。
- 隙間を空けて高い位置にあるので、**空冷**により太陽光パネルの温度上昇が抑えられ**発電効率が高い**。
- 素人でも多くの建設・メンテ作業に携われる。
- 巨大資本ではなく関わる人々に収益が分配される。

ソーラーシェアリングの課題

【手続きの面から】

■初めての行政区分で申請をする際に、**農業委員会**の許可を得るのに手間がかかる。(実績・人柄が重視される)

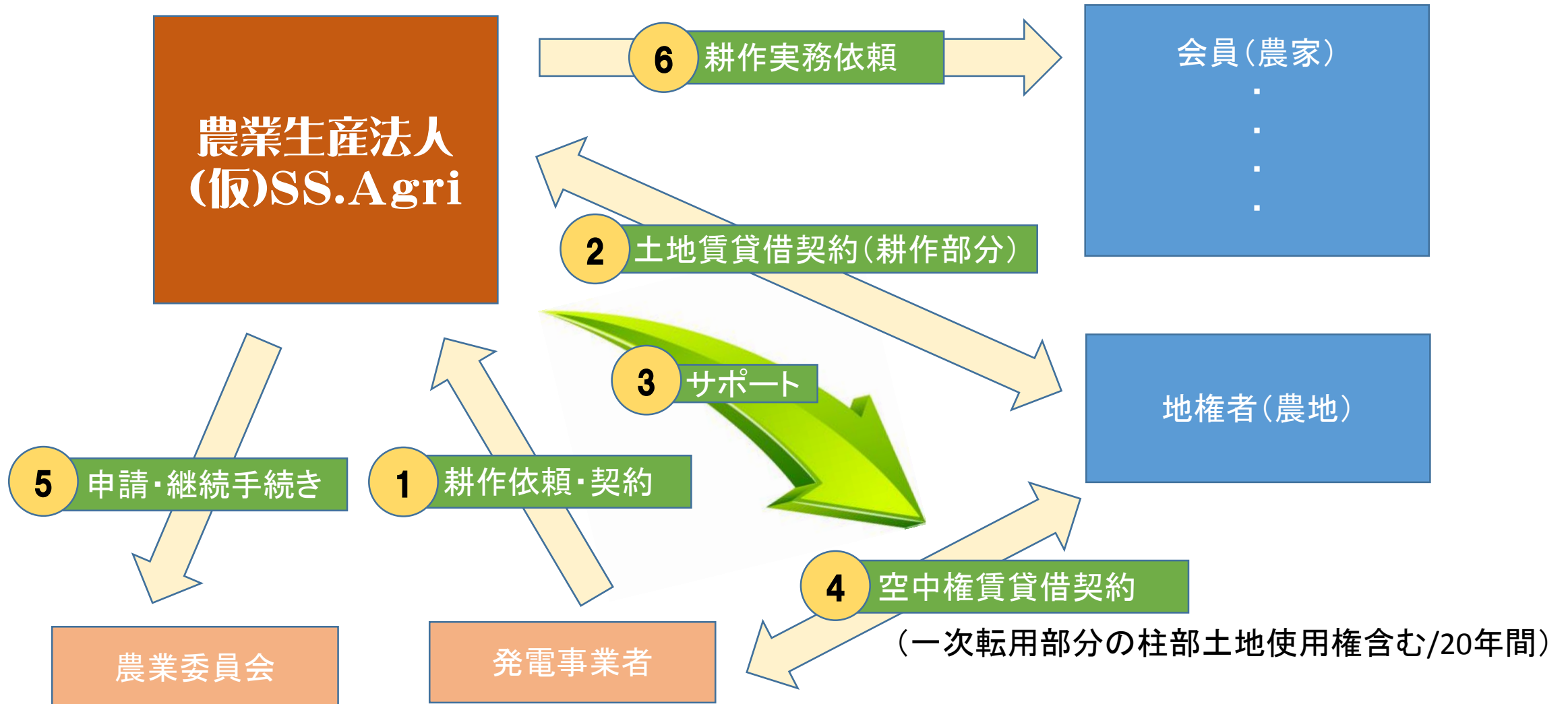
【運営の面から】

■太陽光パネルの下で耕作が継続されることが条件なので、安定して長い期間耕作していただける**体制作り**が不可欠。

■幅の狭い太陽光パネルの生産量が高いので、メガソーラーなどに比べて**コストが高い**。

【企画素案】 農業生産法人（仮）ソーラーシェアリング農業普及協議会（Solar Saring Agriculcure Asociation）

■ スキーム①・・・発電事業者が農業従事者以外の場合の『耕作および契約サポート事業』 ■



農村体験

他の都市住人との出会い

自己実現

精神的な豊かさ



やさしい

交流



地域の活性化

ボランティア

市民出資

週末農業

見学

千葉県匝瑳市飯塚



- パネル容量 約35kw
- アメリソーラー 70W×約500枚
- パワコン/オムロン5.9kw×5台
- 2014年6月着工
- 2014年8月設備完成
- 2014年9月通電開始
- 予算/約900万円弱

■ 10月より『市民エネルギーちば合同会社』を通じて**パネルオーナー**制により資金を調達・運用を開始。



市民**共同**出資型ソーラーシェアリング発電所！



柱を建てる穴



柱を建てる



ボイド管



ボイド管にセメント注入



2014.6 架台の基本が完成



パネル取付用の単管を組んでいく！



4~5名で2週間程度

農閑期の作業が好ましい





トラクターも通れます。

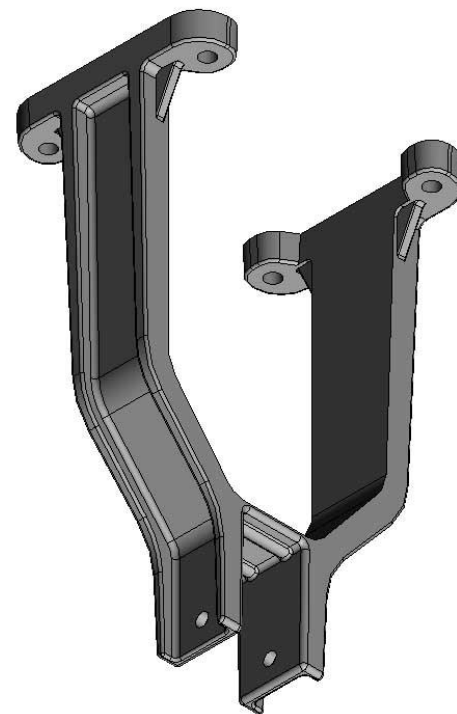
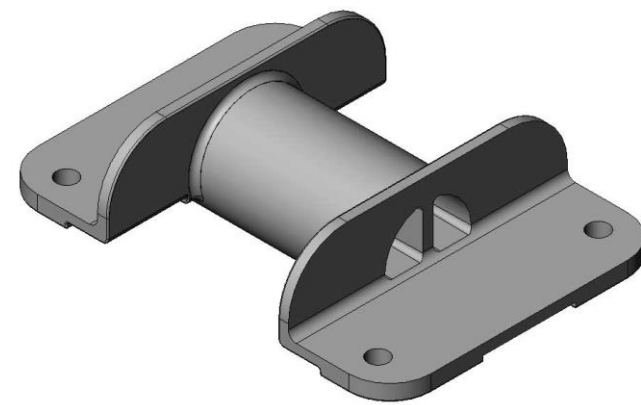
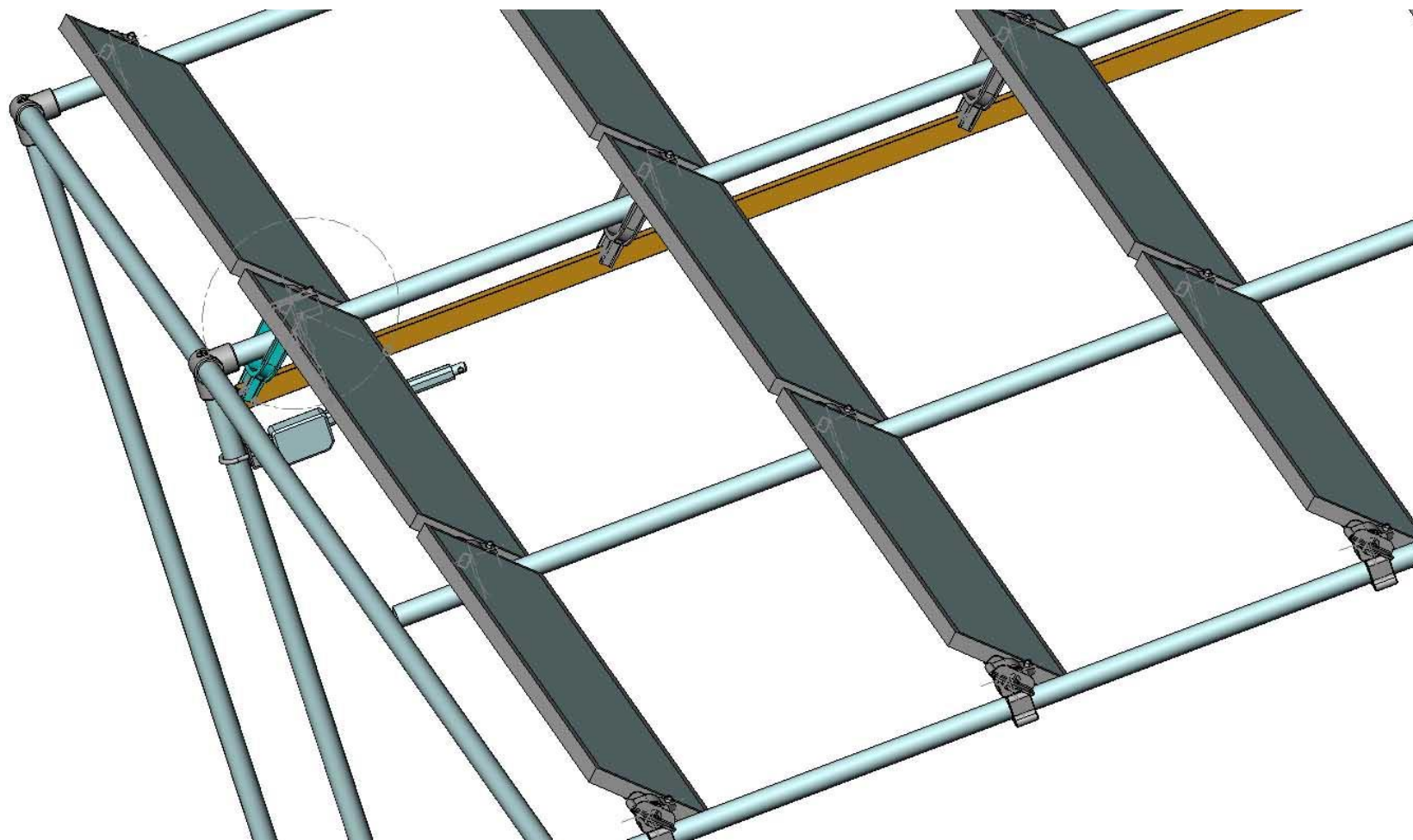
一枚
5.4kg
軽い

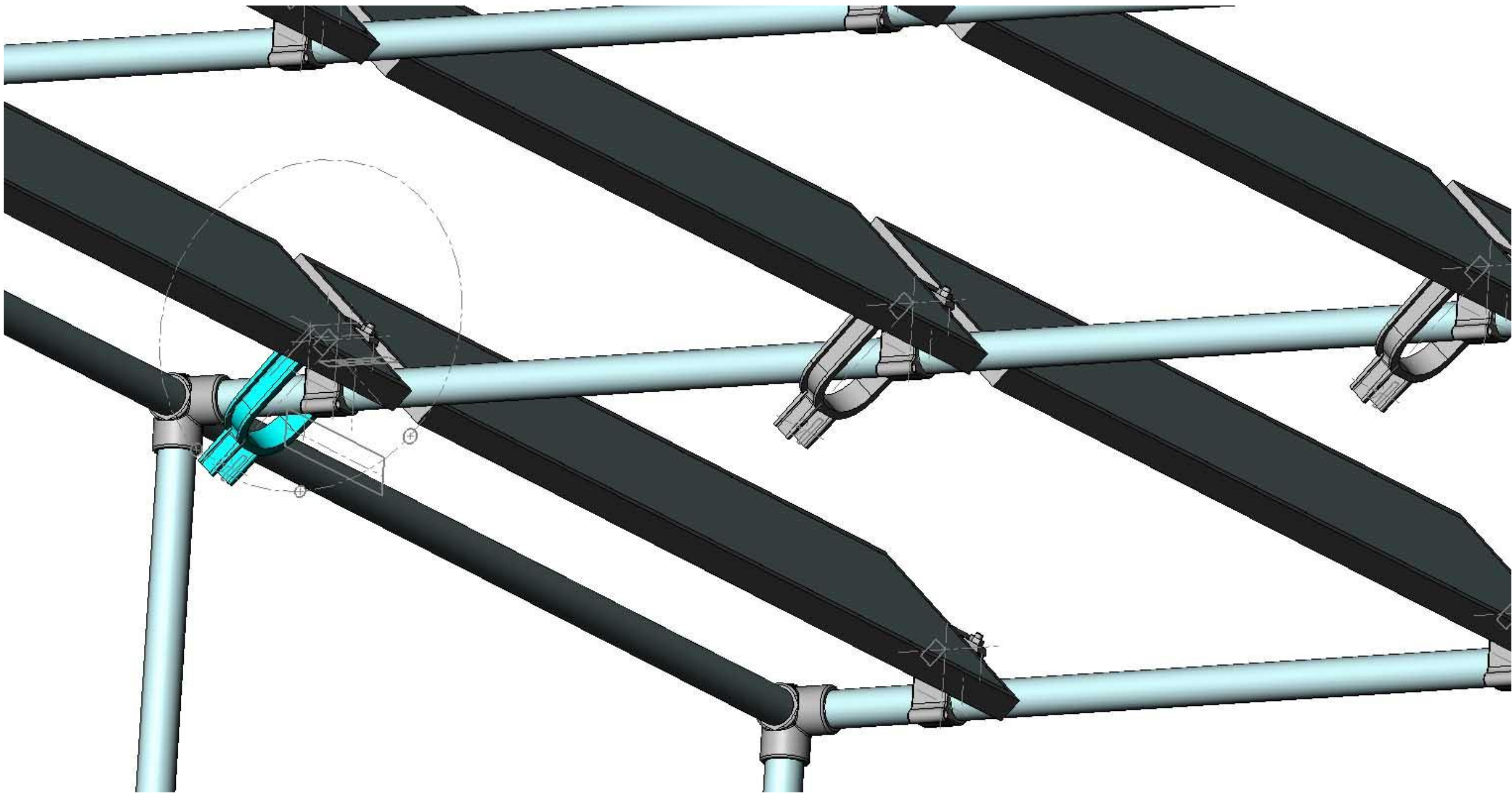


今後は、小型の余剰タイプや
最小スパンでのオフグリッドタイプも構想中



2015 可変式モデル (特許申請中)





【今後の協働の可能性】 ※2015.3月実施で進行中

レインボープロジェクト

福祉施設の園芸療法・作業とソーラーシェアリングの融合

【福祉】【農業】【自然エネルギー】の融合

■それぞれの抱える課題を協力することで一歩進めていく。

【福祉】 ・作業のやりがい向上 ・収入の向上 ・社会との接点

【農業】 ・人手の確保 ・人が集う事での地域の活性化 ・耕作継続性

【自然エネルギー】 ・場所の確保 ・継続性の確保

ご清聴ありがとうございました。

Fin

現地見学大歓迎です！